



Doosan Infracore
Construction Equipment

DL450

Motorvermogen : 224 kW / 301 pk bij 1.900 rpm
Bedrijfgewicht : 25.500 kg
Bakinhoud (SAE): 4,5 ~ 4,8 m³

DL500

Motorvermogen : 250 kW / 335 pk bij 1.900 rpm
Bedrijfgewicht : 30.700 kg
Bakinhoud (SAE): 4,8 ~ 5,2 m³



Wielladers: DOOSAN DL450 en DL500

Een krachtige wiellader



Ontdek de innovaties!

Prestaties	4
Comfort	6
Onderhoud	8
Betrouwbaarheid	10
Standaarduitrusting en opties	11
Technische specificaties	12
Operationele kenmerken	14
Afmetingen	15



Het hoofddoel bij de ontwikkeling van de DL450 en DL500 was 'de eindgebruiker een maximale waarde te geven'. Concreet betekent dit:

met baanbrekende kenmerken

- **Verhoogde productie** dankzij het gebruik van een common-rail-motor van de nieuwe generatie en de uitstekende synchronisatie tussen aandrijflijn en hydraulisch systeem.
- **Verbeterde ergonomie**, verhoogd comfort en uitstekend zicht rondom zodat er in veilige en aangename omstandigheden kan worden gewerkt.
- **Verhoogde betrouwbaarheid** door het gebruik van materialen met betere prestaties, de ontwikkeling van nieuwe computerondersteunde ontwerptechnieken voor de structuur en de uitvoering van intensieve en systematische testprogramma's. Al die elementen samen verlengen de levensduur van de essentiële componenten en verlagen de gebruikskosten.
- **Verminderde onderhoudsbehoeften** zodat de lader minder vaak onbeschikbaar is en de gebruikskosten lager liggen.



Prestaties

Perfekte integratie van kracht en intelligentie.

Wanneer uitzonderlijke kracht gepaard gaat met onberispelijk vakmanschap, levert de wiellader topprestaties.

De DL450 en DL500 bezorgt u een uitstekende productiviteit. Enerzijds kunt u met de indrukwekkende uitkipcapaciteit de moeilijkste materialen verplaatsen, anderzijds laat de hoge aandrijfkracht een makkelijke penetratie toe.

Dankzij een krachtig hydraulisch systeem kan de machinist snel en doeltreffend werken.

Het hart van de wiellader is de nieuwe Cummins QSM 11 common Rail-Motor.



Cummins QSM 11 common-rail-motor

Deze krachtbron beschikt over uitstekende vermogens- en koppelkenmerken. Vier kleppen per cilinder en elektronisch management resulteren in een hoog verbrandingsrendement en een minimum aan verontreinigende emissies.

Een hoger koppel en een royale koppelreserve zorgen ervoor dat het hydraulisch systeem het vermogen doeltreffend kan gebruiken.

Veel koppel bevordert de hanteerbaarheid van de wiellader tijdens het rijden.

De motor heeft twee werkprogramma's: "power" en "economy".



Automatische transmissie

De transmissie is bijzonder soepel en de overbrengingsverhoudingen zijn geoptimaliseerd.

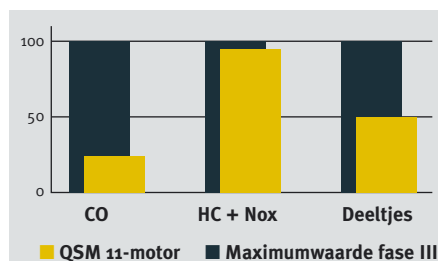
Ze werkt zonder schokken, wat een aanzienlijk comfortniveau oplevert voor de machinist. De aandrijfkracht is optimaal in alle gebruiksomstandigheden.

De combinatie van die kenmerken stelt de lader in staat altijd een hoge snelheid te handhaven en bevordert de penetratie, dus ook een optimale vulling van de bak bij elke cyclus.

De transmissie heeft drie werkingsmodi:

- Manueel
- Automatisch (automatisch schakelen voor alle versnellingen)
- Semi-automatisch (automatisch met "kickdown" voor de eerste versnelling)

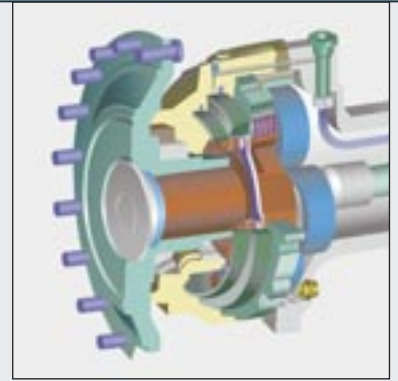
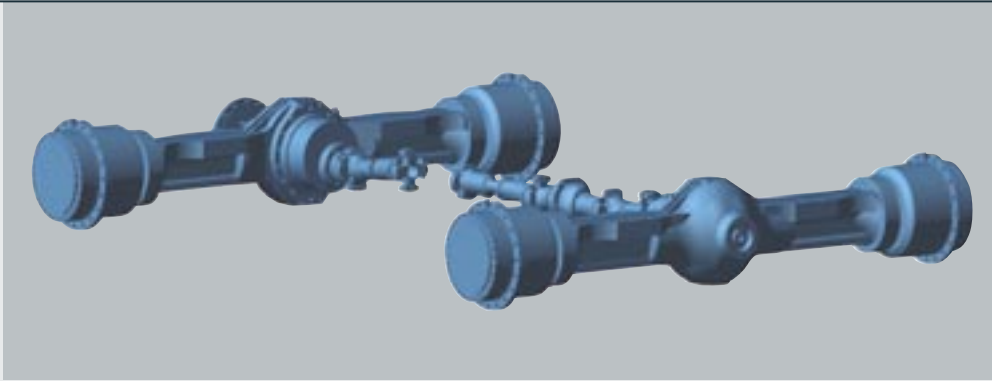
Een koppelomvormer met stator vrijloop verlaagt het brandstofverbruik tijdens het verplaatsen van ladingen.



DOOSAN Infracore is zich bewust van het belang van milieubescherming.

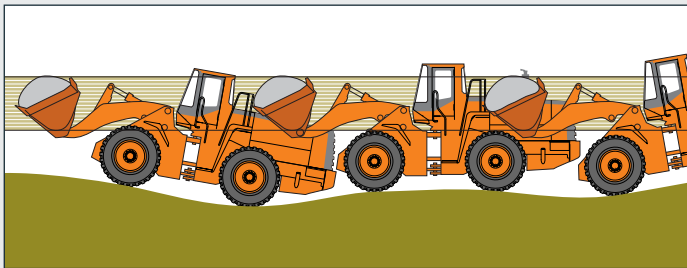
Vanaf het prille ontwerpstadium hielden de onderzoekers rekening met milieuoverwegingen. De nieuwe uitdaging voor de ingenieurs bestaat erin de bescherming van de natuur te combineren met de prestaties van de machine. DOOSAN heeft zwaar geïnvesteerd op dat vlak.

De nieuwe Cummins motor spaart en beschermt het milieu door alle types van toxische emissies tot een minimum te beperken.



ZF-sperddifferentieel

De aandrijflijn is uitgerust met een sperddifferentieel vóór en achter. Dit automatische differentieel zorgt voor een maximale aandrijfkracht en vergemakkelijkt het rijden op zachte en modderige grond. Het voorkomt slippartijen en tegelijk ook overmatige bandslijtage. De schijfremmen, geïntegreerd in de planetaire reducties die in de naven gemonteerd zijn, zijn met metaal versterkt, zodat ze vele uren doeltreffend werken en minder onderhoud vergen.



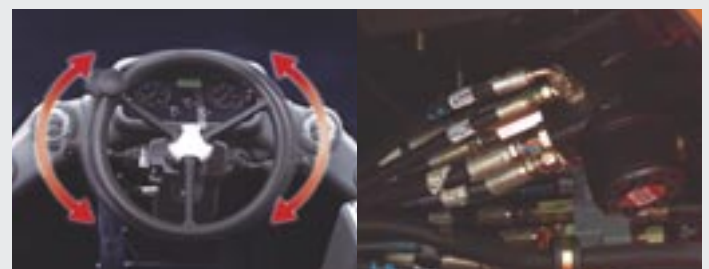
Laststabilisator (standaard)

Dit systeem is ideaal voor het laden en het verplaatsen van ladingen, en komt de productiviteit en het comfort van de bestuurder ten goede. Bovendien vermindert het de hoeveelheid materiaal die bij het naderen wordt uitgespreid.



Z-kinematiek

De Z-vormige geometrie van de hefinrichting is uitermate robuust en is speciaal ontworpen voor zware ladingen. Weinig bewegende onderdelen, een optimaal gewicht, eenvoudig ... alle elementen dragen bij tot een uitstekende stabiliteit van de machine. Deze geometrie laat zeer snelle bakbewegingen toe en zorgt voor een correcte bakpositie in alle situaties. Dankzij de snelle uitkippbeweging kunnen kleverige materialen bovendien makkelijker worden gedumpt.



Belastingafhankelijk managementsysteem

Het belastingafhankelijk bedieningssysteem staat borg voor een progressieve, nauwkeurige bediening, zelfs bij lage snelheid.

Comfort

Een perfecte werkomgeving, opgebouwd rond de machinist.

Het rendement van de wiellader staat in direct verband met de prestaties van de machinist.

Bij het ontwerp van de DL450 en DL500 heeft DOOSAN de machinist centraal gesteld. Meer ruimte, een beter zicht, airconditioning, een uitermate comfortabele stoel, voldoende opbergruimte.

Dankzij al die elementen kan de machinist vele uren in uitstekende omstandigheden werken.



Gezichtsveld

Het zicht rondom is verbeterd, en de cabine heeft nu grotere afmetingen.



Airconditioner

De doeltreffende airconditioning levert een luchtstroom die elektronisch wordt aangepast aan de omstandigheden. Een dubbele luchtfilter beschermt de bestuursruimte. Het comfort is vergelijkbaar met dat in een nieuwe personenwagen.



Stoel met luchtvering

De DL450 en DL500 heeft een uitermate comfortabele stoel met luchtvering. De stoel biedt tal van verstelmogelijkheden.



Stuurkolom

De stuurkolom is telescopisch en verstelbaar.



Armsteunen

Een correcte positionering met overzichtelijke bedieningselementen maakt het werk makkelijker voor de machinist.



Bedieningshendels (optie)

De bedieningshendels werken zeer nauwkeurig. Ze zijn beschikbaar in diverse uitvoeringen, afhankelijk van de voorkeuren van de machinist. Als optie worden dubbele hendels voor heffen en uitkippen geleverd.



Zijdelingse console

De zijdelingse console is oordeelkundig geplaatst aan de rechterzijde van de machinist. Er is ruimte beschikbaar om schakelaars voor aanvullende uitrusting te monteren.



Centraal instrumentenpaneel

Op het goed afleesbare instrumentenpaneel kan de bestuurder de belangrijkste functies van de wiellader controleren.

Onderhoud

Dankzij het eenvoudige onderhoud en de lange onderhoudstermijnen is de uitrusting minder vaak onbeschikbaar voor het werk. DOOSAN heeft de DL450 en DL500 ontwikkeld om het rendement voor de gebruiker te optimaliseren. Het zorgvuldige ontwerp van alle details staat borg voor een maximale betrouwbaarheid en lage onderhoudskosten.



Retourfilter hydraulisch circuit

De motoroliefilter biedt een zeer hoog filterrendement. Dankzij de hoge kwaliteit van de filter konden de olieversingstermijnen worden verlengd. Het retourfilter van het hydraulisch circuit, die uit glasvezel gemaakt is, houdt tot 99,5 % van alle ongerechtigheden tegen. Het filter beschermt het hydraulische circuit op een doeltreffende manier en zorgt voor langere onderhoudstermijnen.



Centrale scharnierpunten

De centrale scharnierpunten van de machine zijn bijzonder robuust. De bevestigingspunten zijn zo geplaatst dat ze niet onderhevig zijn aan buig- en torsiekrachten. Er is voldoende bewegingsruimte vrijgelaten, zodat de interne onderdelen gemakkelijk bereikbaar zijn.



Transmissiefilter

Het transmissiefilter is gemakkelijk bereikbaar en kan, net zoals alle andere onderhoudspunten, vanaf de begane grond worden gecontroleerd.



Luchtfilter

Het reinigingssysteem met druklucht verwijdert 99% van de deeltjes. Een eerste element is een turbo-voorfilter met hoge capaciteit. De termijnen voor de reiniging van de filter en de vervanging van het element zijn zeer lang.



Omkeerbare ventilator

De koelventilator is van het type met omkeerbare luchtstroom, om het reinigen te vergemakkelijken en voor gebruik van de machine in een stoffige omgeving. De hydraulisch aangedreven ventilator kan tegengesteld draaien om op een eenvoudige manier de radiator van het koelsysteem te reinigen. Bovendien kan het ventilatorframe in zijn geheel naar buiten worden gedraaid t.b.v. verdere reiniging (alleen DL450).



Hydraulische bedieningselementen
De drukkregelkleppen zijn gegroepeerd (hoofddruk, stuurdruk, remdruk).



Diagnose transmissie
De controlefunctie met laptop-PC laat aansluiting op het systeem toe. De status van de transmissie kan gemakkelijk worden gecontroleerd, en diverse instellingen zoals de slijtagecompensatie van de remschijven gebeuren automatisch, zonder onderdelen te demonteren.



Aftapopeningen voor motorolie en koelvloeistof
De aftapopeningen zijn op goed bereikbare plaatsen aangebracht om het ledigen te vergemakkelijken zonder gevaar voor milieuverontreiniging.

Betrouwbaarheid

De machinist weet dat de DOOSAN-lader betrouwbaar is. Met zijn grote vermogensreserve is dit robuuste product gemaakt om lang achter elkaar te werken. Bij DOOSAN betekent betrouwbaarheid bovenal beschikbaarheid, toegankelijkheid en eenvoud.



Bijzondere aandacht is besteed aan het ontwerp en de productie van structurele componenten.

Om de hoofdstructuren een lange levensduur te geven, heeft DOOSAN gebruik gemaakt van speciale simulatie- en testtechnieken.

Alle structurele componenten, zoals het chassis, de scharnierpunten en de hefarm, zijn volgens deze methode ontworpen. Na de simulaties worden de onderdelen in extreme omstandigheden aan intensieve laboratorium- en terreintests onderworpen.

Om het betrouwbaarheidsniveau nog verder te verhogen, worden statistische gegevens bijgehouden.



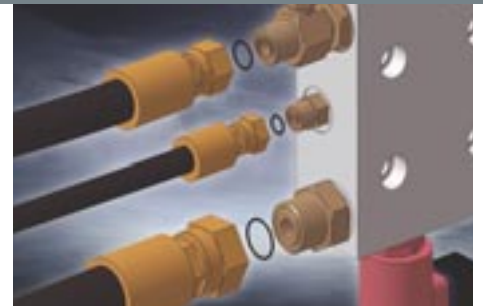
Versterkte bak

De zijkanten en de bodem van de bak zijn versterkt.



Aandrijfjas

Een afdekking beschermt de olieafdichting tegen stof en ongerechtigeden. Dit vermindert de slijtage tijdens het gebruik.



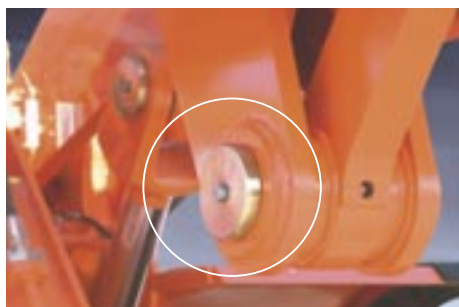
ORFS

Voor een perfecte luchtdichtheid zijn alle kanalen, zelfs de lagedrukkkanalen voor de stuurleiding, van het ORFS-type.



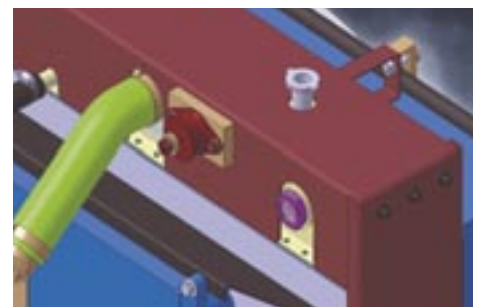
Radiatorrooster

Het radiatorrooster is gemaakt van versterkt staal voor een hogere schokbestendigheid.



Afschermpaten aandrijfjas

- Grotere diameter
- Bronzen lagers
- Verchroomde as



Radiators op rubberblokken gemonteerd

Om trillingen te neutraliseren, zijn de aluminium radiators op rubberblokken gemonteerd.

Standaarduitrusting en beschikbare opties

* Standaarduitrusting

• Motor

- Drietrapsluchtfilter met cycloonvoorfilter
- Waterafscheider
- Brandstoffilter
- Hydraulisch bediende ventilator met omkeerbare stromingsrichting
- Uitwendige aftapopeningen voor verversing van motorolie en koelvloeistof
- Keuzeschakelaar voor motorvermogen (Standaard / Economy)
- Zelfdiagnosesysteem

• Hef- en hydraulisch systeem

- Robuust hefsysteem Z-kinematiek
- Universele bak 4,5 m³ (DL450); 4,8 m³ (DL500) (SAE, volgeladen)
- Hydraulische regelklep met 2 secties
- Automatische hefafslag
- Automatische bakafslag
- Drukmeetaansluitingen
- Systeem met vaste dubbele schottenpomp
- Een servo bediening handel
- Aanvullende hendel voor derde functie
- Lastcompensator - Load Isolation System (LIS)

• Stuurinrichting

- Noodsturingspomp aangedreven door elektromotor
- Zelfregelbare pomp - Load sensing

• Externe uitrusting

- Beschermpunten aan de onderzijde van de machine
- Hefhaken
- Transport zwenkbeveiliging
- Trekhaak
- Opbergmogelijkheid voor gereedschap
- Volledig spatbord met rubber bescherming
- Wielblokkering
- Zweefstand op hefcilinder

• Elektrisch systeem

- Dynamo 70A/24V
- Werklichten: 2 vóór en 4 achter (6x70W)
- Rijverlichting:
- Achterlichten, stop- en achteruitrij-lampen
- Achteruitrijalarm

• Aandrijflijn en remsysteem

- Transmissie die ontkoppeld kan worden tijdens het remmen
- Transmissie met diagnose- en controleindicator, en elektronische aansluiting voor snelle afstelling
- Keuzeschakelaar voor de transmissie (Manueel / Auto 1↔4 / Auto 2↔4 met Kickdown)
- Startbeveiliging
- Sperdifferentieel op voor- en achteras
- Dubbel remcircuit met accumulator
- Banden 26.5-25-20 PR (L3) (DL450) 29.5-25-22 PR (L3) (DL500)
- Twee bedrijfsrempedalen
- Elektrohydraulische parkeerrem op de transmissie

• Cabine

- Kachel met airconditioning
- Dubbele filtering van de cabinelucht
- Stoel met luchtvering en veiligheidsgordel
- In hoogte en diepte verstelbare stuurkolom
- Vloermat
- Getint glas
- Schuifraam links
- Ruitenwissers en ruitensproeiers vóór en achter
- Zonneklep
- Cabineverlichting
- Binnenspiegel
- Verwarmde buitenspiegels
- Instrumentenpaneel (wijzerplaten, meters en lampjes)
- Belangrijkste schakelaars vóór de machinist geplaatst
- Schakelaars voor de algemene functies in de console rechts
- Claxon
- Sigarettenaansteker
- 12-volt aansluitpunt
- Bekerhouder
- Opbergruimte
- Antenne in de ruit
- Luidsprekers en aansluitingen voor radio
- ROPS cabine conform SAE J 394, SAE 1040, ISO 3471
- FOPS tbv cabine conform SAE J 231, ISO 3449

* Opties

Sommige van deze opties kunnen standaard zijn op bepaalde markten. Het is mogelijk dat sommige van deze opties niet verkrijgbaar zijn op bepaalde markten.

Vraag uw lokale Doosan-dealer informatie over de beschikbaarheid of over de mogelijke aanpassingen afhankelijk van de gebruiksdoeleinden.

• Banden

- L3, L4, L5, van de fabrikanten

• Hef- en hydraulisch systeem

- Twee joysticks met FNR
- Aanvullende hendel voor derde functie
- Hydraulische regelklep met 3 secties

• Elektrisch systeem

- Zwaailicht
- Extra verlichting
- Brandstofpomp
- Brandstofverwarming

• Cabine

- Video systeem met LCD kleurenscherm en o Lux camera
- Radio/CD
- Radio / CD / MP3

• Externe uitrusting

- Semi-spatbord
- Extra contra gewicht

Technische specificaties

DL450
DL500

* Motor

• Model

Cummins QSM 11
Elektronisch gestuurde common-rail-motor met directe inspuiting, 4 kleppen per cilinder, verticale verstuivers, waterkoeling, turbocompressor en lucht-lucht inlaatluchtcoeler. Twee modi beschikbaar: normaal en economy.

• Aantal cilinders

6

• Nominaal vermogen

DL450: 224 kW (301 pk / 305 Ps) bij 1.900 tpm
DL500: 250 kW (335 pk / 340 Ps) bij 1.900 tpm

• Maximumvermogen

DL450: 234 kW (320 pk / 325 Ps) bij 1.600 tpm
DL500: 265 kW (355 pk / 360 Ps) bij 1.600 tpm

• Max. koppel

DL450: 161 kgm (1.579 Nm) bij 1.400 tpm
DL500: 171 kgm (1.677 Nm) bij 1.400 tpm

• Zuigerverplaatsing

10.800 cc

• Boring & slaglengte

125 mm x 147 mm

• Startmotor

24 V / 7,5 kW

• Accu's

2 x 12 V / 150 Ah

• Luchtfilter

Dubbel element en voorgefilterde turbo met automatische stofverwijdering.

• Koeling

De ventilator van de hydraulische motor heeft een omkeerbare stromingsrichting om de reiniging te vergemakkelijken. De draaisnelheid kan worden aangepast aan de temperatuur.

* Transmissie

De 'Power Shift'-transmissie kan gebruikt worden in de modi 'manueel', 'volledig automatisch' of 'semi-automatisch met kickdown'.

Deze transmissie bestaat uit componenten met een uitstekende reputatie. De transmissie is uitgerust met een beschermend modulair systeem dat het schakelen en veranderen van rijrichting soepel laat verlopen.

Links van de machinist bevindt zich een hendel voor de manuele bediening van de transmissie. In de automatische of semiautomatische modus is ook een functie beschikbaar om van rijrichting te veranderen. De transmissie kan met het rempedaal worden ontkoppeld om het maximale hydraulische vermogen beschikbaar te stellen.

Een veiligheidssysteem voorkomt dat de motor wordt gestart wanneer de transmissie zich niet in de neutrale stand bevindt.

De transmissie kan getest en afgesteld worden met speciale uitrusting. Om de werkingsgeschiedenis van de transmissie te controleren, kan een computer worden aangesloten.

• Versnellingsbak

DL450: ZF 4 WG 260

DL500: ZF 4 WG 310

• Koppelvormer

Eentraps/eenfasig/Vrijlopende stator

• Rijsnelheid, km/u

	DL450	DL500
Vooruit	6,5 - 12,4 - 19 - 38	6,2 - 11,5 - 18 - 35
Achteruit	6,5 - 12,4 - 19	6,2 - 11,5 - 24,4

• Max. trekkracht

DL450:	23,8 ton
DL500:	26,4 ton

* Hefstelsysteem

Het hefstelsysteem van het Z-type is een eenvoudig systeem met hefzuigers, ontworpen voor het zware werk. De uitbreekkracht van 22 ton bakhoek blijft goed behouden over het volledige bewegingsbereik. De bakhoeken worden geoptimaliseerd in de rijpositie en op grondniveau. Het laststabilisatorsysteem (LIS) wordt standaard gemonteerd. Het verhoogt het comfort van de machinist en de productiviteit.

DL450

• Hefcilinders (2)

Boring x slaglengte: 180 mm x 906 mm

• Uitkipcilinders (1)

Boring x slaglengte: 210 mm x 580 mm

DL500

• Hefcilinders (2)

Boring x slaglengte: 190 mm x 899 mm

• Uitkipcilinders (1)

Boring x slaglengte: 230 mm x 575 mm

* Assen

• Model ZF

De aandrijfassen vóór en achter zijn volledig opgehangen en voorzien van planetaire tandwielstelsels in de naven. Dankzij de sperdifferentiëlen vóór en achter is de trekkracht optimaal in alle omstandigheden. Een trekkracht van 23,8 (DL450) / 26,4 (DL500) ton maakt dat de machine een hellingspercentage van 58% aankan.

• Max. koppeloverbrenging (vóór en achter)

DL450: vóór (30%) / achter (45%)

DL500: vóór (45%) / achter (45%)

• Slingerhoek

+/- 10°

• Remmen

Dubbel remcircuit met remschijven.

Schijven uit gesinterd metaal zorgen voor een langere levensduur. Het remsysteem wordt geactiveerd door een pomp en accumulatorcircuits. De parkeerrem bestaat uit een schijf op de transmissie. De rem wordt ingeschakeld onder veerdruk en hydraulisch vrijgezet.

* Het hydraulisch systeem

Het hydraulisch systeem heeft twee load-sensing axiale plunjerpompen met variabele opbrengst.

Een eenvoudige nivelleerfunctie is eveneens standaard beschikbaar. De hydraulische verdeler heeft een derde poort voor een aanvullende hydraulische functie.

Het ventielenblok heeft een gesloten midden stand.

• Hoofdpompen

Twee zuigerpompen met variabel opbrengst debiet

• Max. opbrengst

DL450: 180 l/min

DL500: 232 l/min

• Bedrijfsdruk

250 bar

• Voordruksysteem

Automatische functies voor het positioneren van de bak bij het graven en het stoppen van de arm in de hoogste stand zijn standaard.

Een eenvoudige nivelleerfunctie is eveneens standaard beschikbaar.

• Bedrijfsdruk

30 bar

• Filters

Het glasvezelfilter in de olieretourleiding naar de tank heeft een filtratievermogen van 10 micron.

• Cyclustijden

	DL450	DL500
Heffen (sec)	6,5	6,0
Zakken (sec)	4,1	4,3
Uitkippen (sec)	1,9	1,8

* Cabine

De modulaire cabine geeft een uitstekend zicht rondom.

Vanaf zijn stoel heeft de machinist een goed zicht op de bak, de banden en de laadzone.

De ventilatie is optimaal. Airconditioning en verwarming worden bediend met drukknoppen en beschikken over een luchtrecirculatiefunctie.

De cabine is uitgerust met een dubbele luchtfilter en een lichte overdruk beschermt de machinist doeltreffend in stoffige en verontreinigde omgevingen.

Voor maximaal comfort is de cabine op viscose-ophangingsblokken gemonteerd. De kwaliteitsstoel heeft luchtvering.

De cabine is ruim en biedt royale opbergvolumes. Alle informatie die nodig is voor de bediening van de machine wordt vóór de machinist weergegeven. De bedieningsfuncties zijn samengevoegd op een console aan de rechterzijde.

De stoel en de armsteunen zijn verstelbaar, afhankelijk van de gewoonten en de lichaamsbouw van de machinist. Hetzelfde geldt voor de stuurkolom.

• Aantal deuren

1

• Nooduitgangen

2

• Normen

ROPS ISO 3471

FOPS ISO 3449

• Geluidsniveaus

DL450: LwA buiten: 107 dB(A) (ISO6395-2000/14/EC)
LpA in de cabine: 72 dB(A) (ISO6396)

DL500: LwA buiten: 107 dB(A) (ISO6395-2000/14/EC)
LpA in de cabine: 75 dB(A) (ISO6396)

* Stuurinrichting

De stuurinrichting wordt hydraulische bekrachtigd, afhankelijk van de belasting van de machine en heeft tevens een prioriteitsklep.

• Stuurhoek

40°

• Olieopbrengst

DL450: 235 l/min

DL500: 232 l/min

• Bedrijfsdruk

DL450: 200 bar

DL500: 185 bar

• Stuurcilinders (2)

DL450: boring x slaglengte: 100 mm x 450 mm

DL500: boring x slaglengte: 110 mm x 465 mm

Emergency steering system with hydraulic pump driven by an electric motor.

• Vulinhouden

	DL450	DL500
Brandstoftank:	385 l	476 l
Koelsysteem:	55 l	60 l
Motorolie:	34 l	34 l
Voordifferentieel:	51 l	50 l
Achterdifferentieel:	51 l	50 l
Hydraulisch systeem:	240 l	236 l

Werkingsgegevens

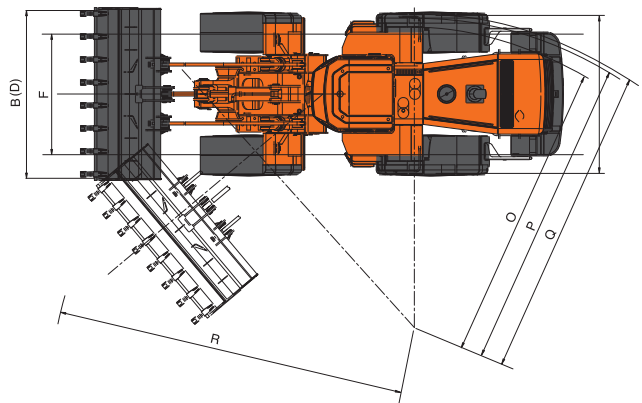
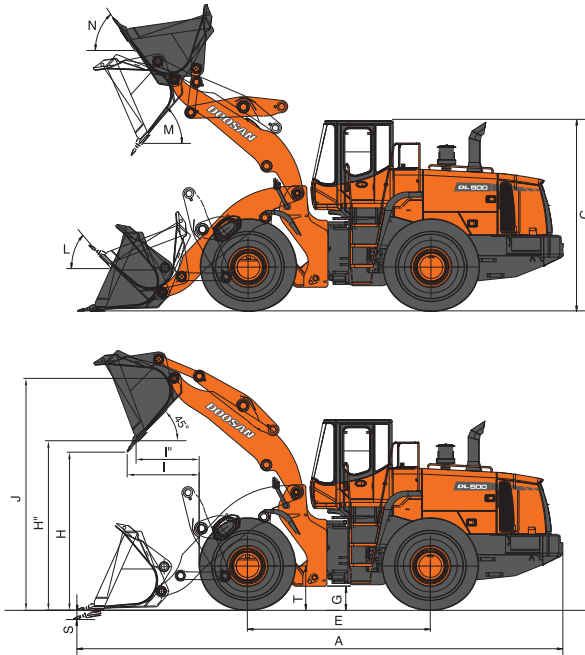
			DL450				DL500						
			DL450			Rock	DL500				Rock	Slijtplaat	Hefframe
			Tanden (std)	Onder-schroefmes	Tanden en segmenten	Tanden	Tanden (std)	Onder-schroefmes	Tanden	Tanden en segmenten	Tanden	Tanden	Onder-schroefmes
DL450: Banden 26.5-25-28PR (L3) DL500: Banden 29.5R25VSNT (L4)													
Capaciteit volgeladen	m ³	4,5	4,8	4,8	4	4,8	5,2	4,8	5,2	4,5	4,8	5,2	
Tooth type	-	Afzonderlijke tanden	-	Afzonderlijke tanden	Afzonderlijke tanden	Afzonderlijke tanden	-	Geïntegreerde tanden	Afzonderlijke tanden	Afzonderlijke tanden	Afzonderlijke tanden	-	
Uitbreekkracht	kN	239	238	238	235	273	273	273	273	273	273	295	
Statische kantelbelasting (recht)	Kgf	20.587	19.946	19.921	21.097	23.000	22.855	23.000	22.818	22.870	22.934	20.776	
Statische kantelbelasting (at 40°)	Kgf	17.578	17.013	16.991	18.029	20.000	19.872	20.000	19.839	19.885	19.941	18.036	
Lengte	A mm	9.380	9.180	9.380	9.400	9.525	9.325	9.475	9.525	9.365	9.525	9.798	
Breedte	B mm	3300	3300	3300	3300	3.400	3.400	3.400	3.400	3.400	3.400	3.400	
Hoogte	C mm	3540	3540	3540	3540	3.820	3.820	3.820	3.820	3.820	3.820	3.820	
Bak breedte	D mm	3.300	3.300	3.300	3.300	3.400	3.400	3.400	3.400	3.400	3.400	3.400	
Wielbasis	E mm	3.550	3.550	3.550	3.550	3.600	3.600	3.600	3.600	3.600	3.600	3.600	
Spoorbreedte	F mm	2.300	2.300	2.300	2.300	2.420	2.420	2.420	2.420	2.420	2.420	2.420	
Grondspeling	G mm	500	500	500	500	510	510	510	510	510	510	510	
Kiphoogte bij (45°), (met tanden)	H mm	3150	3290	3150	3135	3.120	3.270	3.170	3.120	3.330	3.120	3.856	
Kipbereik bij (45°), (met tanden)	I mm	1405	1262	1405	1420	1.430	1.285	1.395	1.430	1.330	1.430	1.345	
Hoogte bakscharnierpunt	J mm	4.520	4.520	4.520	4.520	4.584	4.584	4.584	4.584	4.584	4.584	5.081	
Bak pen hoogte	- °	49	49	49	49	49	49	49	49	49	49	49	
Maximale kantelhoek op grondvlak	L °	44	44	44	44	44	44	44	44	44	44	44	
Max. uitstorthoek bak op maximale hoogte	M °	50	50	50	50	47	47	47	47	47	47	47	
Max. hoek (bak helemaal omhoog)	N °	63	63	63	63	58	58	58	58	58	58	58	
Draaicirkel													
(Buitenkant band)	O mm	6.450	6.450	6.450	6.450	6.590	6.590	6.590	6.590	6.590	6.590	6.590	
(Bakrand)	R mm	7.050	6.850	7.050	7.070	7.370	7.370	7.370	7.370	7.370	7.370	7.370	
Graafdiepte	S mm	140	140	140	140	93	93	93	93	45	93	462	

DL500: Afmetingen en gewichten					
	Bedrijfsgewicht	Straal beladen	Grondspeling	Statische kantelbelasting (Recht)	Statische kantelbelasting (volledig geknikt)
29.5-25-22 PR (BIAS)	- 980 kg	- 20 mm	- 20 mm	- 630 kg	- 550 kg
29.5R25-L3 (VMT)	- 450 kg	- 20 mm	- 20 mm	- 250 kg	- 220 kg
29.5R25-L4 (VSNT)	0 kg	0 mm	0 mm	0 mm	0 kg
29.5R25-L5 (VSDL)	+ 1.120 kg	+ 35 mm	+ 35 mm	+ 850 kg	+ 740 kg

Afmetingen

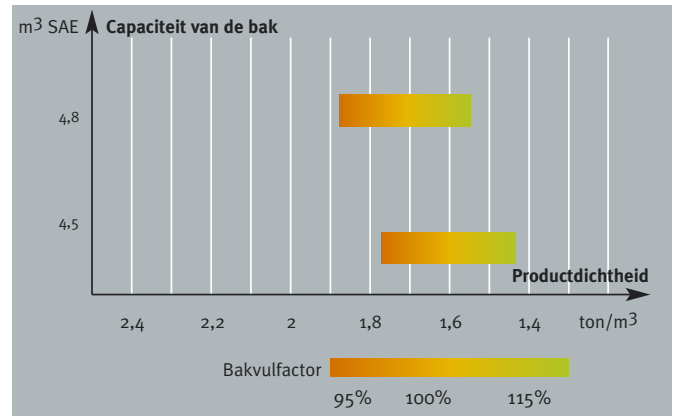
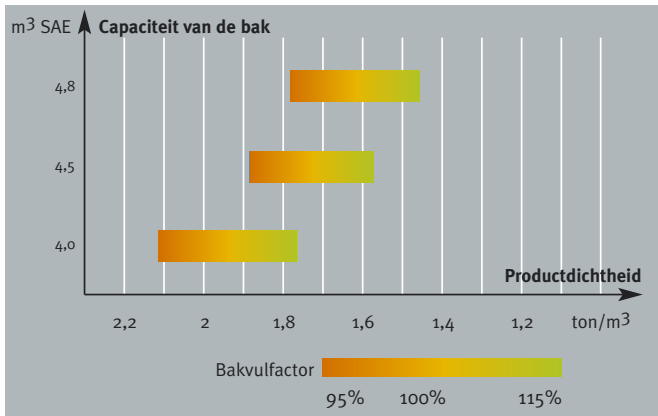
DL450

DL500

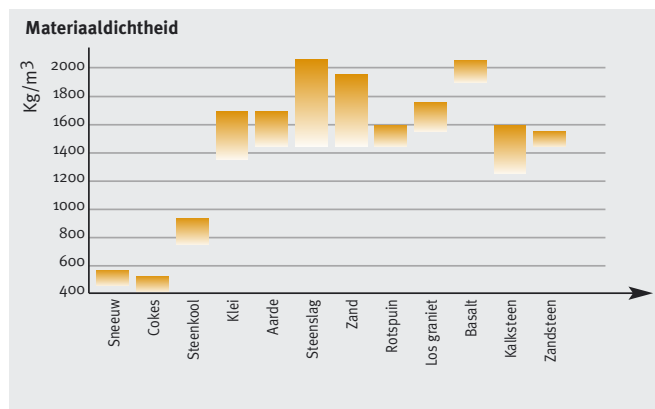


DL450

DL500



De vulfactor varieert naargelang van het type materiaal, de werkomstandigheden en de ervaring van de machinist.



De materiaaldichtheid wordt grotendeels bepaald door de vochtigheidsgraad, de compactheidsgraad, de samenstelling enz. Deze tabel wordt enkel als richtlijn gegeven.

DOOSAN Infracore Europe S.A.

1st, rue Achille Degrâce
7080 Frameries, Belgium
Tel : +32-65-61 32 30 • Fax : +32-65-67 73 38

DOOSAN Infracore France SA

Buroplus 2
Parc d'Activités de La Clef St Pierre
Avenue Jean d'Alembert, bâtiment n° 2
78990 Elancourt, France
Tel : +33-1-30 16 21 41 • Fax : +33-1-30 16 21 44

DOOSAN Infracore U.K., Ltd.

Doosan House, Unit 6, 3 Heol-Y-Gamlas, Parc Nantgarw,
Nantgarw, Cardiff CF15 7QU, U.K.
Tel : +44-1443-84-2273 • Fax : +44-1443-84-1933

DOOSAN Infracore Germany GmbH

Heinrich-von-Stephan-Str. 2
D-40764, Langenfeld, Germany
Tel : +49-2173-2035212 • Fax : +49-2173-2035219

Head Office

Doosan Tower 26th FL. 18-12, Euljiro-6Ga,
Jung-Gu, Seoul, Korea 100-730
Tel : +82-2-3389-8114 • Fax : +82-2-3389-8117

www.doosaneurope.com

Buy's Machines BV
Bergsebaan 46
4622 RN Bergen op Zoom (NL)
Tel: 0164-233086
www.buys-machines.nl