



Doosan Infracore
Construction Equipment

DX27Z

Motorvermogen: 15,8 kW / 21,2 pk bij 2.200 tpm
Bedrijfgewicht: 2.790 kg
Standaard bak inhoud (SAE): 0,08 m³

DX30Z

Motorvermogen: 18,1 kW / 24,3 pk bij 2.400 tpm
Bedrijfgewicht: 3.180 kg
Standaard bak inhoud (SAE): 0,091 m³



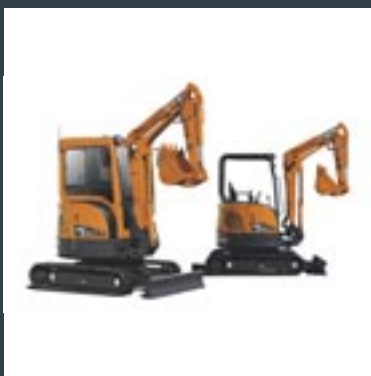
DOOSAN DX27z en DX30z hydraulische graafmachines: twee nieuwe modellen met innovatieve kenmerken



De nieuwe DX27z en DX30z (“zero tail swing”) hydraulische graafmachines bieden de gebruiker een toegevoegde waarde.

De nieuwe DX27z en DX30z werden ontwikkeld om de “eindgebruiker een maximale waarde voor zijn geld te geven”. Concreet:

- **Verhoogde productiviteit en lager brandstofverbruik** dankzij de elektronische optimalisering van het hydraulisch systeem en de geavanceerde motor.
- **Verbeterde ergonomie**, verhoogd comfort en uitstekend zicht rondom zodat er in een veilige en aangename omgeving kan worden gewerkt.
- **Verhoogde betrouwbaarheid**: door het gebruik van hoogwaardige materialen en nieuwe methoden om de structurele spanning te analyseren, hebben de componenten een langere levensduur, zodat de gebruikskosten lager liggen.
- **Verminderde onderhoudsbehoeften** voor een verhoogde beschikbaarheid en lagere gebruikskosten.



Technische specificaties



* Motor

• Model

DX27z	Yanmar, 3TNV82A-SDB
DX30z	Yanmar, 3TNV82A-PDB

• Aantal cilinders / Cilinderinhoud

3 / 1.331 cc

• Nominaal vliegwielervermogen

DX27z	15,8 kW (21,5 Ps) bij 2.200 tpm 15,8 kW (21,2 pk) bij 2.200 tpm
DX30z	18,1 kW (24,6 Ps) bij 2.400 tpm 18,1 kW (24,3 pk) bij 2.400 tpm

• Max. koppel

DX27z	8,97 kgf.m (88 Nm) bij 1.000 tpm
DX30z	8,97 kgf.m (88 Nm) bij 1.200 tpm

• Boring & slaglengte

82 mm x 84 mm

• Alternator

12 V / 40 Ah

* Bestuurderscabine

• Geluidsniveaus (dynamische waarde)

DX27z	LwA Extern geluid Gewaarbord geluidsvermogensniveau 93 dB (A) (2000/14/EC) LpA Geluid voor de bestuurder 79 dB (A) (ISO 6396)
--------------	---

DX30z	LwA Extern geluid Gewaarbord geluidsvermogensniveau 93 dB (A) (2000/14/EC) LpA Geluid voor de bestuurder 81 dB (A) (ISO 6396)
--------------	---

* Het hydraulisch systeem

Dankzij dit originele concept is onafhankelijke of gecombineerde bediening mogelijk van alle functies, joysticks en bedieningshendels.

• Hoofdpompen

2 axiale zuigerpompen met variabele verplaatsing.	
Olieopbrengst: DX27z	2 x 26,4 l/min + 18,9 l/min
DX30z	2 x 37,2 l/min + 20,4 l/min

• Hulppomp

Tandwielpompe – olieopbrengst:	
DX27z	11,2 l/min
DX30z	10,8 l/min

• Maximale systeemdruk

Giek/Arm/Bak:	
DX27z	220 kgf/cm ² (215 bar)
DX30z	210 kgf/cm ² (205 bar)
Reizen:	
DX27z	220 kgf/cm ² (215 bar)
DX30z	210 kgf/cm ² (205 bar)
Zwenkmotor :	
DX27z	170 kgf/cm ² (167 bar)
DX30z	195 kgf/cm ² (191 bar)

* Zwenkmechanisme

Koppelrijke, axiale zuigermotor met planetaire tandwieloverbrenging in oliebad. Het zwenklager is een eenrijig glij-kogellager met door inductie gehard inwendig tandwiel. Inwendig tandwiel en pignon in oliebad. Een zwenkvergrendeling met twee standen borgt de opbouw voor transport.

• Zwenksnelheid	DX27z	DX30z
	9,63 tpm	9,67 tpm
• Zwenkstraal achter		
	760 mm	775 mm

* Aandrijving

Iedere rups wordt door een koppelrijke onafhankelijke axiale zuigermotor aangedreven via planetaire reductietandwielen. Twee hendels zorgen voor een soepele bediening met contrarotatie op verzoek.

• Rijsnelheid (hoog/laag)	DX27z	DX30z
	4,3/2,4 km/u	4,6/2,6 km/u
• Maximale trekkracht		
	2.400 kgf	2.750 kgf
• Maximaal hellingspercentage		
	30° / 58 %	30° / 59 %

* Gewicht

	DX27z	DX30z
Giek	2.000 mm	2.280 mm
Bak SAE	0,08 m ³	0,091 m ³
Rupsplaten	300 mm	300 mm
Arm	1.100 mm	1.190 mm
Bedrijfsgegewicht	2.790 kg	3.180 kg
Bodemdruk	0,27 kgf/cm²	0,29 kgf/cm²

* Onderstel

Onderstel van het tractortype Heavy-duty rupsbandframe, volledig gelaste voorgespannen structuur. Voor een maximale sterkte is gebruik gemaakt van topmaterialen. De zijframes zijn stevig aan het rupsbandframe gelast. Levenslang gesmeerde onder- en bovenrollen, voorwielen en sprockets met vrijdragende afdichtingen. Hydraulische rupsbandspanners met schokdempende spanwielgeleiders.

	DX27z	DX30z
Onderrollen (per zijde)	3	4
Rupsbanden	Rubber	Rubber
Totale rupsbandlengte	1.970 mm	2.100 mm
Rupsbandbreedte	300 mm	300 mm

* Vulcapaciteiten

Brandstoftank	30 l
Koelsysteem (inhoud radiator)	3,5 l
Motorolie	5,5 l
Eindaandrijving (per stuk)	0,5 l
Hydrauliektank	30 l

Prestaties

De machines staan borg voor de hoogst mogelijke prestaties in alle gebruiksomstandigheden.

In combinatie met een krachtige motor resulteert het geavanceerde hydraulische systeem in een hoge breek- en trekkracht en een doeltreffende werking. De DX27z en DX30z leveren dan ook briljante prestaties, een hoog rendement en een voorbeeldig aanpassingsvermogen aan alle werkomstandigheden.

E/G Bedieningshendel

De praktische installatieplaats van de toerenthalhendel laat een makkelijke bediening van de motor toe.

3TNV82A-SDB (DX27z) – 3TNV82A-PDB (DX30z) motor

De DX27z en DX30z beschikken over een krachtige en milieuvriendelijke motor die altijd borg staat voor een hoog rendement en aangename werkomstandigheden.

Hoge graafkracht (bak)

Efficiënte, verhoogde graafkracht
Graafkracht van de bak: 2,0 kgf (DX27z) – 2,8 kgf (DX30z)

Nivelleerblad

Gelast, uit één stuk gemaakt blad zorgt voor duurzaamheid, zelfs in moeilijke gebruiksomstandigheden.

Scharnieruithouder

Dankzij de scharnieruithouder kan in zeer enge ruimten worden gewerkt. De nieuw ontworpen zwenkbeugel en de grotere giekcilinder geven krachtige en betrouwbare zwenkprestaties.



Comfort

De cabine heeft een ergonomisch, op comfort gericht ontwerp.

De DX27z en DX30z, geheel nieuw ontworpen machines, bezorgen de bestuurder een maximum aan comfort en tal van praktische kenmerken. De DX27z en DX30z zijn het resultaat van een innovatief technisch ontwerp! De cabine biedt meer comfort dan die van alle andere graafmachines in deze klasse.

Comfortabele bestuurderscabine

Een ruime ROPS-TOPS bestuurderscabine met een minimum aan schokken en lawaai en veiligheidsglas rondom, biedt een uitstekend zicht rondom. De rechterzijruit kan geopend worden voor ventilatie, en de voorruit is naar boven openschuifbaar.

Monitor

Het informatiepaneel in het midden verschaft in een makkelijk afleesbaar formaat volledige informatie over de machine. Dit kwaliteitspaneel is waterbestendig, en alle informatie kan snel worden geraadpleegd. De schakelaars zijn praktisch en ergonomisch opgesteld voor de bestuurder.

Bedieningsconsole

De bedieningsconsoles links en rechts zijn ergonomisch opgesteld voor een praktisch gebruik. Zij bieden voldoende plaats voor diverse optionele schakelaars. Ze zijn uit één stuk gemaakt in kunststof, en dragen bij tot een ruime, comfortabele cabineomgeving voor de bestuurder.

Joystick

De hydraulische joystickhendels bieden een zeer comfortabele greep, waardoor de bestuurder makkelijk en nauwkeurig kan werken.

Armsteun

Een volledig verstelbare stoel met vering verschaft de bestuurder comfort tijdens lange werkdagen.

Bekerhouder

De praktisch opgestelde bekerhouders verhogen het comfort van de bestuurder.

Ontdooier

De ontdooier met hoge capaciteit, geïnstalleerd in de rechterzijde, verwijdert ijs en vocht uiterst doeltreffend, zodat de bestuurder in een veilige omgeving kan werken. (Alleen Type Cabine)

Vloerplaat (rubber mat)

Het brekerpedaal (links) en het zwenkpedaal (rechts) zijn op een zeer ruime en praktische plaats gemonteerd. Bovendien dragen de rubber vloermatten bij tot het gebruikskomfort. De deuropening werd vergroot door de onderste lip weg te laten. Op die manier kan het interieur makkelijk worden gereinigd.



Comfortabele verschuifbare zetel



Kantelfunctie bedieningsconsole

Onderhoud

De status en toestand van alle componenten zijn snel controleerbaar. Het is opmerkelijk hoe praktisch en makkelijk aan deze machines kan worden gewerkt.

In de DX27z en DX30z graafmachines werd de meest geavanceerde technologie van Doosan Infracore Co., Ltd., geïntegreerd om krachtige prestaties te verenigen met eenvoudig, makkelijk onderhoud. Dit bezorgt de bestuurder handige controlepunten en optimaliseert het werkrendement van de DX27z en DX30z.

Gemakkelijk onderhoud

De diverse radiatoren zijn zeer makkelijk bereikbaar, wat het reinigen vergemakkelijkt. Het vloeistofpeil van accu en ruitensproeiers kan makkelijk worden gecontroleerd.

Luchtfilter

Het luchtfilter met hoge capaciteit haalt meer dan 99% van de deeltjes uit de lucht. Hierdoor is er minder gevaar voor verontreiniging van de motor. Het filter hoeft niet zo vaak gereinigd, en het element niet zo vaak vervangen te worden.

Ontluchter

Het hydraulisch systeem is ontworpen om cavitatie te voorkomen.

Versterkte giek

De vorm van de giek werd met 3-dimensionale computersimulatie geoptimaliseerd om de belasting beter te verdelen over de volledige structuur. Dit element en de grotere materiaaldikte zorgt voor een langere levensduur en een betere betrouwbaarheid, omdat de componenten minder onderhevig zijn aan materiaalmoetheid.

Graafarmgroep

De graafarmgroep wint aan sterkte door het gebruik van gegoten elementen en versterkingen rond de verdikkingen, die tot doel hebben de levensduur van de componenten te verlengen.

X-chassis

Het X-chassisframe is met behulp van de finite-elementen-methode en 3-dimensionale computersimulaties ontworpen om duurzaamheid en constructiestijfheid te optimaliseren.

Het zwenkmechanisme is solide en stabiel.

D-frame

Het frame en chassisframe van het D-type voegen sterkte toe en beperken de vervorming ten gevolge van schokken.

Motorruimte

De motorruimte is ontworpen om onderhoud en reparaties makkelijker te maken, en de robuuste geluidsisolatie in de motorkap beperkt de overbrenging van motorgeluiden om het comfort van de bestuurder en, in de stad, van de omwonenden te verhogen.

Bak

De geharde bakklauwen zijn duurzaam en kunnen makkelijk worden losgeschroefd om ze te verwijderen, recht te trekken of te vervangen.

Oliepeilglas

Het hydrauliekoliepeil kan makkelijk worden gecontroleerd via het kijkglas aan de zijkant van het reservoir.

Vetleidingen

De geïntegreerde vetleidingen zijn ontworpen voor een makkelijk onderhoud van het zwenklager en de zwenkcilinder.

Rubberen rupskettingen

De rubber rupsbanden bieden betere antislip- en gripeigenschappen, en zijn minder schadelijk voor stoepranden en wegdek in de stad. Deze rubberen rupsen zijn makkelijk te installeren of te demonteren met de spanrol, het kettingwiel en andere hoofdcomponenten.

Standaard uitrusting en beschikbare opties

* Standaard uitrusting

• Cabine & interieur

- Weerbestendige cabine met geluidsisolatie
- Verstelbare zetel met vering
- Naar boven openschuifbare voorruit en uitneembare onderste voorruit
- Cabineverlichting
- Aansteker
- Bekerhouder
- Verwarming en ontddoing
- Verse-luchtfilter
- Opbergkist

• Veiligheid

- ROPS & TOPS Cabine
- Hydraulische vergrendelingshendel
- Veiligheidsglas
- Noodhamertje
- Buitenspiegels

* Optionele uitrusting

• Veiligheid

- ROPS & TOPS luifel (4 stijlen)
- Zwaailicht
- Accumulator
- Rijalarm

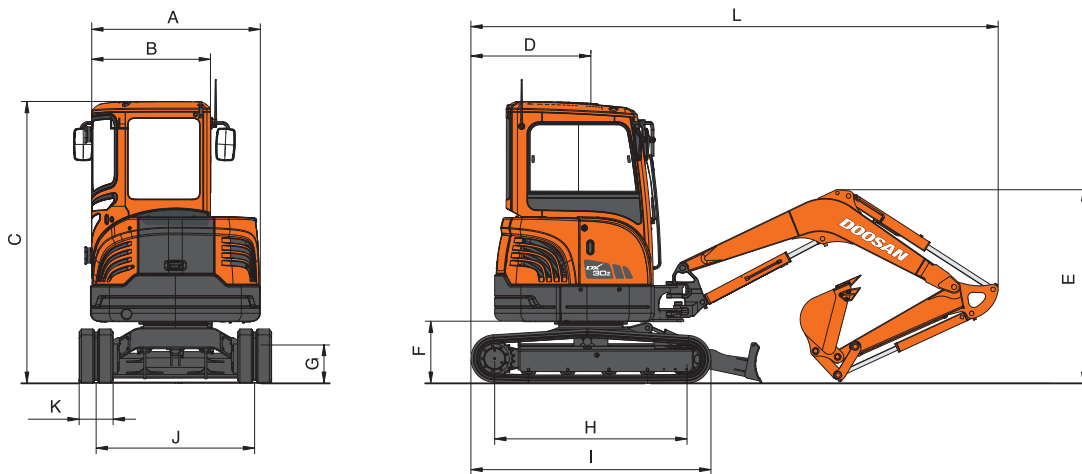
• Varia

- Luchtfilter met dubbel element
- Waterscheider
- Alternator (12V, 40 amp)
- Elektrische claxon
- Werklichten
 - op de giek gemonteerd
 - op de cabine/luifel gemonteerd
- Leidingen voor hamer (eenweg) en rotatie (tweeweg)
- Rubberen rupsband
- Onderhoudsvrije accu

• Varia

- Rupsbeschermers (vóór)
- Leiding voor snelkoppeling
- Klep om het hendelpatroon te veranderen

Afmetingen en werkbereik



DX
27z

DX
30z

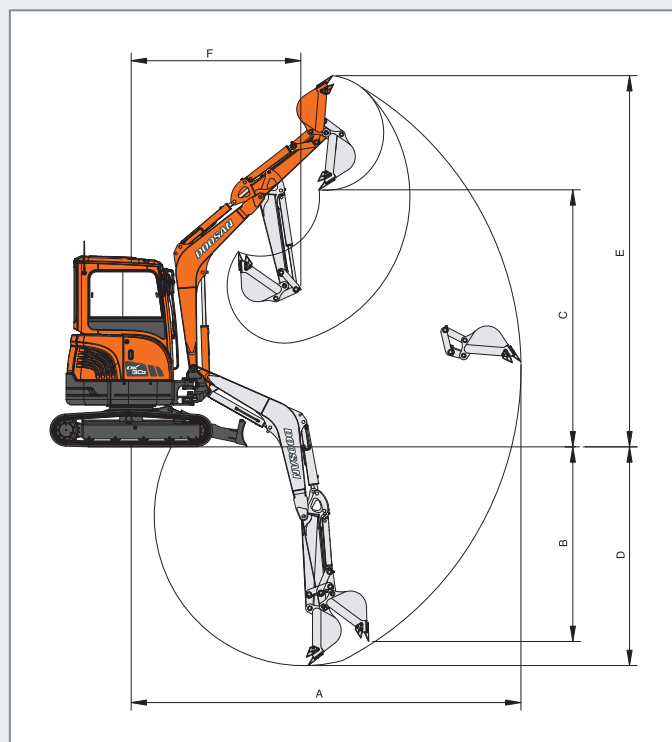
* Afmetingen

	DX27z	DX30z
Type giek	2.000 mm	2.280 mm
Type graafarm	1.100 mm	1.190 mm
A Totale breedte van de bovenstructuur	1.440 mm	1.440 mm
B Totale breedte van de cabine	1.030 mm	1.030 mm
C Totale hoogte van de cabine	2.445 mm	2.480 mm
D Zwenkstraal contragewicht	760 mm	775 mm
E Totale hoogte	1.488 mm	1.590 mm
F Bodenvrijheid onder het contragewicht	520 mm	535 mm
G Bodenvrijheid	440 mm	450 mm
H Afstand centerafstand rijwerk	1.550 mm	1.650 mm
I Lengte rupsketting	1.970 mm	2.100 mm
J Breedte centerafstand rupskettingen	1.270 mm	1.250 mm
K Breedte rupsplaten	300 mm	300 mm
L Totale lengte	4.060 mm	4.507 mm

* Graafkracht (ISO)

	DX27z		DX30z	
Bak (PCSA)	0,08 m³		0,091 m³	
Graafkracht	2,02 kgf 19,8 kN		2,80 kgf 27,5 kN	
Arm	1.100 mm	1.300 mm	1.190 mm	1.300 mm
Graafkracht	1,40 kgf 13,7 kN	1,26 kgf 12,3 kN	1,80 kgf 17,6 kN	1,70 kgf 16,7 kN

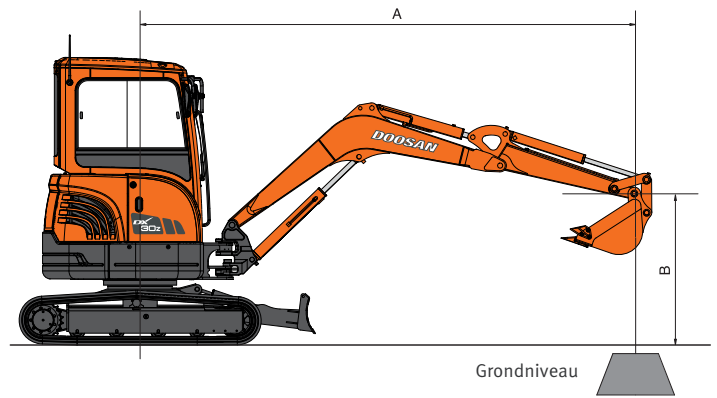
Bij power boost (ISO)



* Werkbereik

		DX27z		DX30z	
Type giek	mm	2.000		2.280	
Type graafarm	mm	1.100	1.300	1.190	1.300
Grijpertype (SAE)	m ³	0,08	0,08	0,09	0,09
A Max. graafbereik	mm	4.505	4.690	4.882	4.984
B Max. graafdiepte vert. muur	mm	2.295	2.500	2.278	2.383
C Max. laadhoogte	mm	2.490	2.690	2.838	2.948
D Max. graafdiepte	mm	2.775	2.935	3.122	3.185
E Max. graafhoogte	mm	4.165	4.280	4.555	4.618
F Min. zwenkradius	mm	1.950	1.985	2.015	2.034

Hefvermogen



DX27z

STANDAARD – Giek: 2.000 mm - Arm: 1.100 mm - Bak: SAE 0,08 m³ (CECE 0,07 m³) - Rupsplaat: 300 mm

Eenheid: 1.000 kg

A (m)	2				2,5				3				3,5				Max. bereik							
	Dozerblad omhoog		Dozerblad omlaag		Dozerblad omhoog		Dozerblad omlaag		Dozerblad omhoog		Dozerblad omlaag		Dozerblad omhoog		Dozerblad omlaag		Dozerblad omhoog		Dozerblad omlaag		A (m)		A (m)	
B (m)																								
3									0,51	0,43	*0,58	0,43					0,5	0,42	3,03	*0,59	0,42	3,03		
2,5									0,52	0,43	*0,57	0,43					0,42	0,35	3,39	*0,59	0,35	3,39		
2									0,51	0,43	*0,62	0,43	0,40	0,33	*0,60	0,33	0,37	0,31	3,63	*0,60	0,31	3,63		
1,5	0,98	0,79	*1,17	0,79	0,68	0,56	*0,85	0,56	0,51	0,42	*0,71	0,42	0,39	0,33	*0,64	0,33	0,35	0,29	3,76	*0,62	0,29	3,76		
1					0,66	0,54	*1,04	0,54	0,50	0,41	*0,81	0,41	0,39	0,32	*0,69	0,32	0,34	0,28	3,80	*0,64	0,28	3,80		
0,5	0,93	0,74	*1,24	0,74	0,65	0,53	*1,17	0,53	0,49	0,40	*0,89	0,40	0,39	0,32	*0,73	0,32	0,34	0,28	3,76	*0,66	0,28	3,76		
0 (grond)	0,92	0,74	*1,67	0,74	0,64	0,52	*1,22	0,52	0,48	0,40	*0,92	0,40	0,38	0,32	*0,74	0,32	0,36	0,30	3,63	*0,69	0,30	3,63		
-0,5	0,92	0,74	*1,66	0,74	0,64	0,52	*1,19	0,52	0,48	0,40	*0,90	0,40					0,40	0,33	3,40	*0,72	0,33	3,40		
-1	0,93	0,74	*1,46	0,74	0,64	0,53	*1,07	0,53	0,49	0,40	*0,77	0,40					0,48	0,39	3,04	*0,75	0,39	3,04		
-1,5	0,94	0,76	*1,09	0,76													0,67	0,55	2,46	*0,76	0,55	2,46		

OPTIE – Giek: 2.000 mm - Arm: 1.300 mm - Bak: SAE 0,08 m³ (CECE 0,07 m³) - Rupsplaat: 300 mm

Eenheid: 1.000 kg

A (m)	2				2,5				3				3,5				Max. bereik							
	Dozerblad omhoog		Dozerblad omlaag		Dozerblad omhoog		Dozerblad omlaag		Dozerblad omhoog		Dozerblad omlaag		Dozerblad omhoog		Dozerblad omlaag		Dozerblad omhoog		Dozerblad omlaag		A (m)		A (m)	
B (m)																								
3,5																	*0,53	0,53	2,76	*0,53	0,53	2,76		
3									*0,49	0,47	*0,59	0,47					0,49	0,41	3,27	*0,53	0,41	3,27		
2,5									*0,49	0,47	*0,49	0,47	0,44	0,36	*0,53	0,36	0,41	0,34	3,61	*0,54	0,34	3,61		
2									*0,55	0,47	*0,55	0,47	0,44	0,36	*0,54	0,36	0,37	0,31	3,82	*0,55	0,31	3,82		
1,5	*0,98	0,88	*0,98	0,88	0,74	0,61	*0,75	0,61	0,55	0,46	*0,65	0,46	0,43	0,36	*0,59	0,36	0,35	0,29	3,95	*0,57	0,29	3,95		
1	1,04	0,84	*1,12	0,84	0,72	0,60	*0,96	0,60	0,54	0,45	*0,76	0,45	0,43	0,35	*0,65	0,35	0,35	0,29	3,99	*0,59	0,29	3,99		
0,5	1,01	0,81	*1,48	0,81	0,71	0,58	*1,12	0,58	0,53	0,44	*0,85	0,44	0,42	0,35	*0,70	0,35	0,35	0,29	3,95	*0,61	0,29	3,95		
0 (grond)	1,00	0,80	*1,65	0,80	0,70	0,57	*1,20	0,57	0,53	0,44	*0,90	0,44	0,42	0,35	*0,73	0,35	0,36	0,30	3,83	*0,64	0,30	3,83		
-0,5	1,00	0,80	*1,71	0,80	0,70	0,57	*1,20	0,57	0,53	0,43	*0,91	0,43	0,42	0,35	*0,71	0,35	0,40	0,33	3,61	*0,67	0,33	3,61		
-1	1,01	0,81	*1,56	0,81	0,70	0,57	*1,12	0,57	0,53	0,44	*0,84	0,44					0,46	0,38	3,28	*0,70	0,38	3,28		
-1,5	1,02	0,82	*1,27	0,82	0,71	0,58	*0,90	0,58									0,60	0,50	2,78	*0,73	0,50	2,78		

DX30z

STANDAARD – Giek: 2.280 mm - Arm: 1.190 mm - Bak: SAE 0,09 m³ (CECE 0,078 m³) - Rupsplaat: 300 mm

Eenheid: 1.000 kg

A (m)	2				2,5				3				3,5				Max. bereik							
	Dozerblad omhoog		Dozerblad omlaag		Dozerblad omhoog		Dozerblad omlaag		Dozerblad omhoog		Dozerblad omlaag		Dozerblad omhoog		Dozerblad omlaag		Dozerblad omhoog		Dozerblad omlaag		A (m)		A (m)	
B (m)																								
3									*0,50	0,46	0,50	0,50					0,51	0,35	3,50	0,57	0,38	3,50		
2,5									*0,55	0,46	0,55	0,49	0,52	0,35	0,56	0,38	0,44	0,30	3,81	0,59	0,33	3,81		
2	0,90	0,88	0,90	0,90	0,73	0,61	0,73	0,65	*0,65	0,45	0,65	0,49	0,51	0,35	0,61	0,38	0,40	0,27	4,01	0,61	0,30	4,01		
1,5					0,88	0,59	0,98	0,63	0,65	0,44	0,78	0,48	0,51	0,34	0,68	0,37	0,38	0,26	4,12	0,63	0,28	4,12		
1					0,85	0,56	1,22	0,61	0,64	0,43	0,92	0,46	0,50	0,34	0,76	0,36	0,38	0,25	4,16	0,66	0,27	4,16		
0,5					0,84	0,55	1,38	0,59	0,63	0,42	1,02	0,45	0,49	0,33	0,83	0,36	0,38	0,25	4,12	0,69	0,28	4,12		
0 (grond)	1,21	0,77	1,27	0,83	0,83	0,54	1,45	0,59	0,62	0,41	1,09	0,45	0,49	0,33	0,87	0,36	0,40	0,26	4,00	0,72	0,29	4,00		
-0,5	1,22	0,77	2,00	0,83	0,83	0,54	1,44	0,59	0,62	0,41	1,10	0,45	0,49	0,32	0,87	0,35	0,43	0,29	3,80	0,76	0,31	3,80		
-1	1,23	0,78	1,88	0,84	0,83	0,55	1,37	0,59	0,62	0,41	1,05	0,45					0,49	0,33	3,49	0,81	0,36	3,49		
-1,5	1,24	0,79	1,63	0,85	0,84	0,56	1,20	0,60	0,63	0,42	0,88	0,46					0,62	0,42	3,02	0,87	0,45	3,02		

OPTIE – Giek: 2.280 mm - Arm: 1.300 mm - Bak: SAE 0,09 m³ (CECE 0,078 m³) - Rupsplaat: 300 mm

Eenheid: 1.000 kg

A (m)	2				2,5				3				3,5				Max. bereik							
	Dozerblad omhoog		Dozerblad omlaag		Dozerblad omhoog		Dozerblad omlaag		Dozerblad omhoog		Dozerblad omlaag		Dozerblad omhoog		Dozerblad omlaag		Dozerblad omhoog		Dozerblad omlaag		A (m)		A (m)	
B (m)																								
3									0,46	0,46	0,46	0,46	0,52	0,38	0,52	0,38	0,52	0,35	3,63	0,54	0,35	3,63		
2,5									0,51	0,50	0,51	0,50	0,53	0,38	0,53	0,38	0,46	0,31	3,92	0,56	0,31	3,92		
2					0,66	0,66	0,66	0,66	0,61	0,49	0,61	0,49	0,55	0,38	0,58	0,38	0,42	0,28	4,11	0,58	0,28	4,11		
1,5					0,92	0,63	0,92	0,63	0,70	0,48	0,74	0,48	0,55	0,37	0,65	0,37	0,40	0,27	4,22	0,60	0,27	4,22		
1					0,92	0,61	1,17	0,61	0,69	0,46	0,88	0,46	0,54	0,36	0,74	0,36	0,39	0,26	4,26	0,63	0,26	4,26		
0,5					0,90	0,59	1,34	0,59	0,68	0,45	1,00	0,45	0,53	0,36	0,81	0,36	0,39	0,26	4,22	0,66	0,26	4,22		
0 (grond)	1,29	0,82	1,29	0,82	0,89	0,58	1,43	0,58	0,67	0,45	1,07	0,45	0,53	0,35	0,86	0,35	0,41	0,27	4,11	0,69	0,27	4,11		
-0,5	1,30	0,83	1,90	0,83	0,89	0,58	1,44	0,58	0,67	0,44	1,09	0,44	0,52	0,35	0,87	0,35	0,44	0,30	3,91	0,73	0,30	3,91		
-1	1,31	0,83	1,92	0,83	0,89	0,59	1,39	0,59	0,67	0,44	1,06	0,44	0,53	0,35	0,83	0,35	0,50	0,34	3,61	0,78	0,34	3,61		
-1,5	1,33	0,84	1,70	0,84	0,90	0,59	1,24	0,59	0,67	0,45	0,93	0,45					0,62	0,41	3,18	0,83	0,41	3,18		

1. De nominale krachtwaarden zijn gebaseerd op de norm SAE J1097.

2. Het hijspunt is de haak op de achterzijde van de bak.

3. * = De nominale lasten zijn gebaseerd op de hydraulische capaciteit.

4. De belasting bedraagt niet meer dan 87% van de hydraulische capaciteit of 75% van de zwenkcapaciteit.

: Hefwaarde overlans

: Hefwaarde overzijde of 360°

DOOSAN Infracore Europe S.A.

1st, rue Achille Degrâce
7080 Frameries, Belgium
Tel : +32-65-61 32 30 • Fax : +32-65-67 73 38

DOOSAN Infracore France SA

Buroplus 2
Parc d'Activités de La Clef St Pierre
Avenue Jean d'Alembert, bâtiment n° 2
78990 Elancourt, France
Tel : +33-1-30 16 21 41 • Fax : +33-1-30 16 21 44

DOOSAN Infracore U.K., Ltd.

Doosan House, Unit 6, 3 Heol-Y-Gamlas, Parc Nantgarw,
Nantgarw, Cardiff CF15 7QU, U.K.
Tel : +44-1443-84-2273 • Fax : +44-1443-84-1933

DOOSAN Infracore Europe S.A. German office

Heinrich-von-Stephan-Str. 2
D-40764, Langenfeld, Germany
Tel : +49-2173-2035212 • Fax : +49-2173-2035219

Head Office

Doosan Tower 27th FL. 18-12, Euljiro-6Ga,
Jung-Gu, Seoul, Korea 100-730
Tel : +82-2-3389-8114 • Fax : +82-2-3389-8117

www.doosaneurope.com

Buy's Machines BV
Bergsebaan 46
4622 RN Bergen op Zoom (NL)
Tel: 0164-233086
www.buys-machines.nl